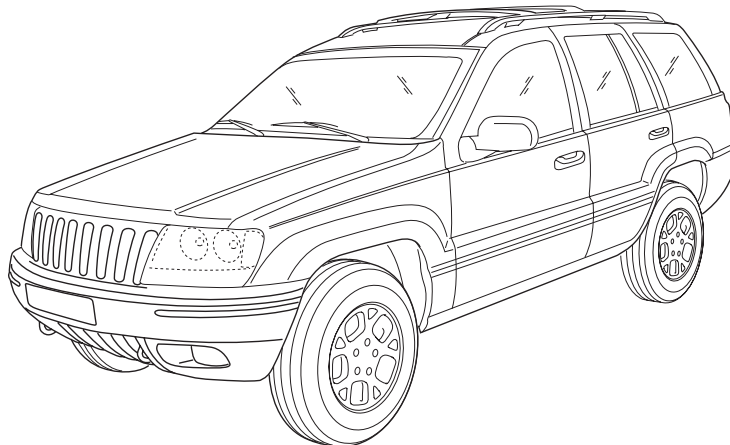


GENUINE ACCESSORIES



GRAND CHEROKEE WG/WJ Graz built MY 99



GB

INSTALLATION INSTRUCTION PARK PILOT

Parts must not be fitted, until registration of the vehicle has been obtained

D

EINBAUANLEITUNG EINPARKHILFE

Die Teile dürfen erst nach Zulassung des Fahrzeuges montiert werden.

E

INSTR. DE MONTAJE CONTROL DE DISTANCIA PARA APARCAR

No se permite montar las piezas antes de registrar el vehículo.

F

NOTICE DE MONTAGE ASSISTANCE DE RANGEMENT

Ne pas monter les pièces avant l'enregistrement du véhicule.

I

ISTRUZIONI DI MONTAGGIO COLLIMATORE D'AIUTO PARCHEGGIO

Queste parti si possono applicare solo dopo che sia avvenuta la registrazione del veicolo.

P

INSTR. DE MONTAGEM CONTROLE DE ESTACIONAMENTO À DISTÂNCIA

As peças não podem ser montadas antes da vistoria e registo do veículo.

NL

INBOUW-INSTRUCTIE PARKEERHULP

De onderdelen mogen pas worden aangebracht, nadat het voertuig is geregistreerd.

DK

MONTERINGSVEJLEDNING PARKERINGSHJÆLP

Delene må først anbringes på køretøjet, når køretøjet er indregistreret.

N

MONTERINGSVEILEDNING PARKERINGSKONTROLL

Delene på ikke monteres på kjøretøyet før registreringen.

S

MONTERINGSANVISNING PAERKINGSHJÄLP

Delarna får inte anbringas innan bilen registrerats.

FIN

ASENNUSOHJE PYSÄKÖINTIAPU

Osia ei saa asentaa ennen auton rekisteröintiä.

CZ

NÁVOD K MONTÁŽI NAVÁDŮCÍ SYSTÉM PRO PARKOVÁNÍ

Díly se nesmějí montovat před registrací vozidla.

H

BESZERELÉSI UTASÍTÁS PARKOLÁSI TÁVOLSÁGJELZŐ

Az alkatrészeket nem szabad a gépjármű bejegyeztetése előtt felszerelni.

PL

INSTRUKCJA INSTALOWANIA PILOT PARKOWANIA

Części tych nie wolno montować przed zarejestrowaniem pojazdu.

GR

ΟΔΗΓΙΕΣ ΤΟΠΟΘΕΤΗΣΗΣ Έλεγχος απόστασης παρκαρίσματος

Τα εξαρτήματα αυτά δεν επιτρέπεται να τοποθετηθούν πριν από την εγγραφή του οχήματος.

Subject to alteration without notice
 Technische Änderungen vorbehalten
 Reservadas modificaciones técnicas
 Sous réserve de modifications techniques
 Con riserva di apportare modifiche tecniche
 Reservamo-nos o direito a alterações técnicas
 Technische wijzigingen voorbehouden
 Med forbehold for tekniske índringer
 Tekniske forendringer forbeholdes
 Med reservation för tekniska ändringar
 Tekniset muutokset pidätetään
 Technické zmeny vyhrazeny
 A változtatások technika jogát fenntartjuk
 Zmiany techniczne zastrzeżone
 Επιφύλασσόμεθα για αλλαγές

02-2000

K6858235

© DAIMLERCHRYSLER

GENUINE ACCESSORIES

INSTRUCTION SHEET – INSTALLATION FOR PARK PILOT

APPLICATION: JEEP GRAND CHEROKEE
WG/WJ

- Not For Do It Yourself Fitment.
- Check Radio Code.
- Disconnect the battery earth cable.
- To be painted to CHRYSLER Service Specification.
- Install parts as shown on illustrations.
- Ensure that the wire harness is routed and fixed in the correct position.
- To avoid damage to the wiring harness, ensure contact with sharp edges is prevented.
- Re-fit panels, ensure that the wiring harness and other components are neatly and securely located.
- Re-connect battery and check operation of Park Pilot.
- For operation of the Park Pilot with a trailer hitch always use the original CHRYSLER electrical kits, as these are set to switch off the Park Pilot when reversing.

GB

EINBAUANLEITUNG – EINPARKHILFE

VERWENDUNGSBEREICH: JEEP GRAND
CHEROKEE WG/WJ

- Nicht für Selbstmontage.
- Notieren Sie den Radio Code.
- Massekabel von Batterie abklemmen.
- Lackierung gemäß CHRYSLER-Service-Vorschriften.
- Teile gemäß Abbildung montieren.
- Achten Sie darauf, daß der Kabelbaum an der richtigen Stelle verläuft und ordnungsgemäß befestigt ist.
- Zur Vermeidung von Beschädigungen an der Kabelisolation ist Berührung mit scharfen Kanten zu vermeiden.
- Paneele wieder anbringen; achten Sie darauf, daß der Kabelbaum und andere Teile ordnungsgemäß und genau positioniert sind.
- Batterie wieder anschließen und Funktion der Einparkhilfe überprüfen.
- Für den Betrieb der Einparkhilfe zusammen mit einer Anhängerkupplung sind die CHRYSLER Originalelektrobausätze zu verwenden, da sie zur Abschaltung der Einparkhilfe beim Rückwärtsfahren vorbereitet sind.

D

INSTRUCCIONES DE MONTAJE – CONTROL DE DISTANCIA PARA APARCAR

CAMPO DE APLICACIÓN: JEEP GRAND
CHEROKEE WG/WJ

- No para montarlo uno mismo.
- Anote el código de seguridad de la radio.
- Desconectar el cable de masa de la batería.
- Lacado según las Instrucciones de Servicio CHRYSLER.
- Montar las piezas tal como se indica en las figuras.
- Preste atención a que el mazo d cables transcurra por el lugar correcto y esté fijado correctamente.
- A efectos de evitar desperfectos en el aislamiento del cable, hay que evitar el contacto con aristas cortantes.
- Volver a colocar los paneles; preste atención a que el mazo del cable y las demás piezas tengan la posición correcta y precisa.
- Conectar de nuevo la batería y verificar el funcionamiento control de distancia para aparcar.
- Para el funcionamiento de la ayuda para aparcamiento juntamente con un enganche para remolque, hay que utilizar los kits electrónicos originales de CHRYSLER, ya que estos están preparados de antemano para una desconexión de la ayuda para aparcamiento, cuando se va marcha atrás.

E

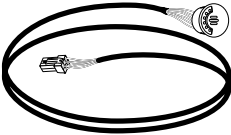
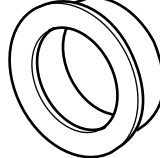
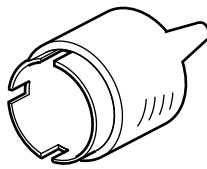
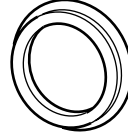
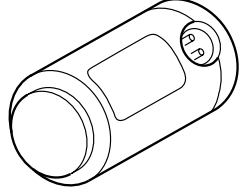

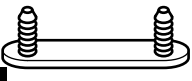
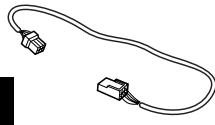

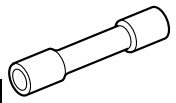
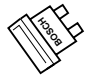



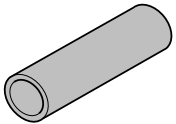
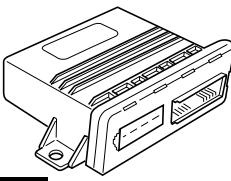
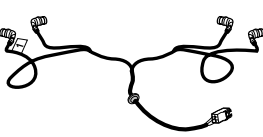
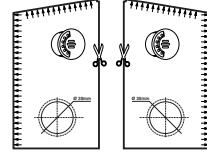
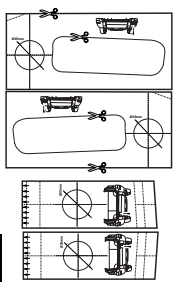
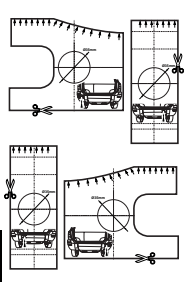
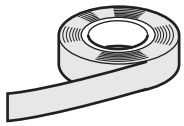
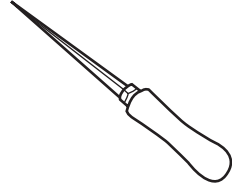
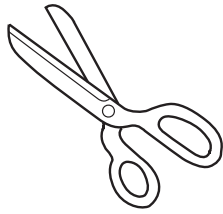
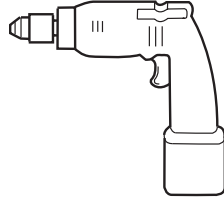

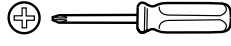
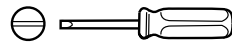
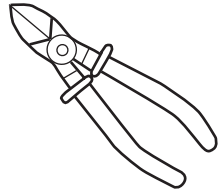
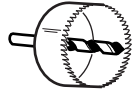
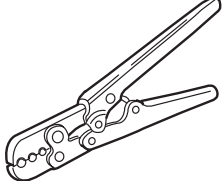
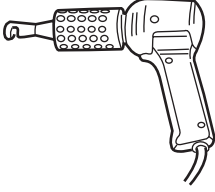
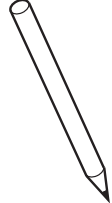
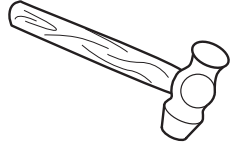
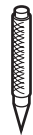
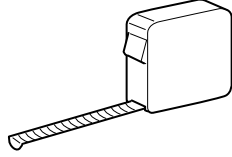
NOTICE DE MONTAGE – ASSISTANCE DE RANGEMENT

UTILISATION SUR: JEEP GRAND CHEROKEE
WG/WJ

- Le montage doit être effectué par un spécialiste.
- Noter le code de l'autoradio.
- Débrancher le câble de masse de la batterie.
- Peinture conformément aux directives de Service de CHRYSLER.
- Monter les pièces selon les figures.
- Veiller à ce que le faisceau de câbles passe au bon endroit et soit correctement fixé.
- Eviter tout contact avec des arêtes vives afin de ne pas endommager l'isolation des câbles.
- Remettre le panneau; veillez à ce que le faisceau et les autres pièces soient positionnés correctement et avec la précision requise.
- Rebrancher la batterie et contrôler le fonctionnement de l'assistance de rangement.
- Pour pouvoir utiliser l'aide au parage en présence d'un crochet de remorque, veuillez utiliser tous les kits électriques CHRYSLER d'origine étant donné qu'ils ont été conçus pour que l'aide se désactive lorsque vous reculez.

F

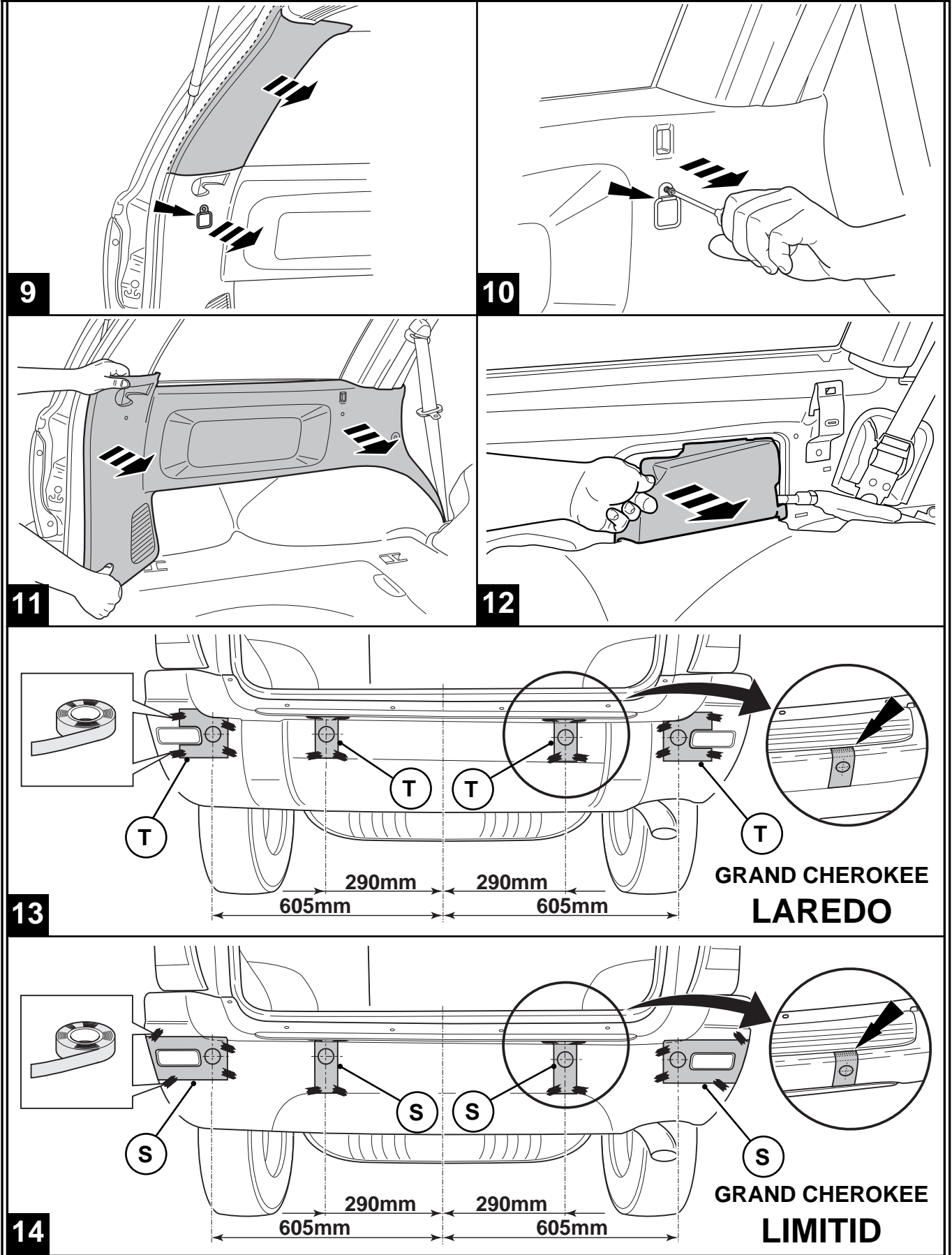
GENUINE ACCESSORIES

1x 	4x 	4x 	4x 	4x 
A	B	C	D	E
4x 	6x 	1x 	2x 	2x 
F	G	H	I	J
1x 	5x 	1x 	2x 	3x 
K	L	M	N	O
1x 	1x 	1x 	1x 	2x 
P	Q	R	S	T
				 Ø 3 mm Ø 6 mm
			 Ø 80mm Ø 35mm Ø 30mm Ø 24mm	
				

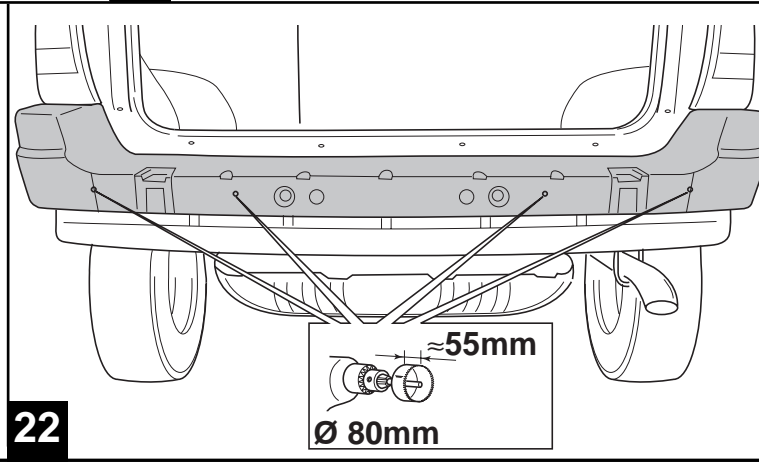
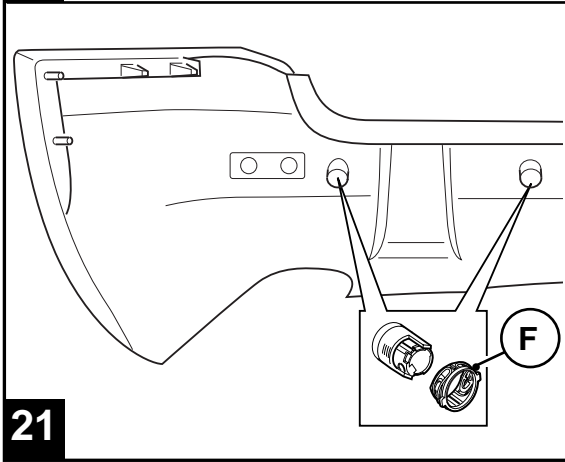
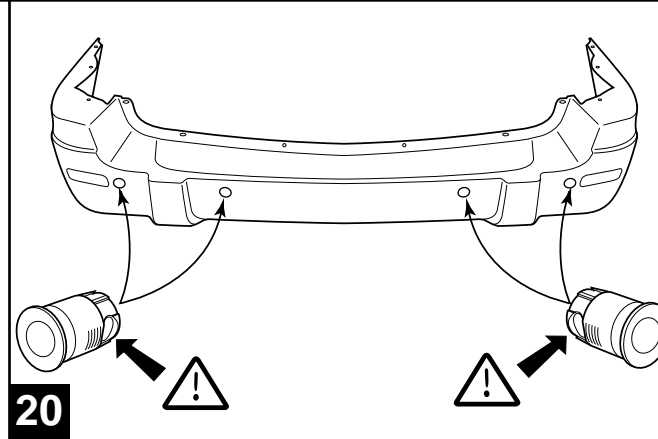
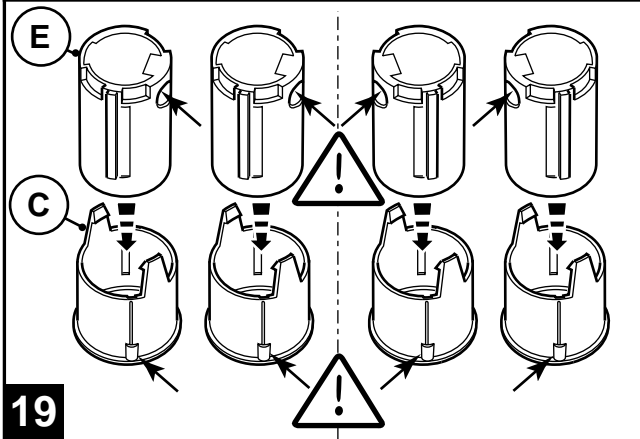
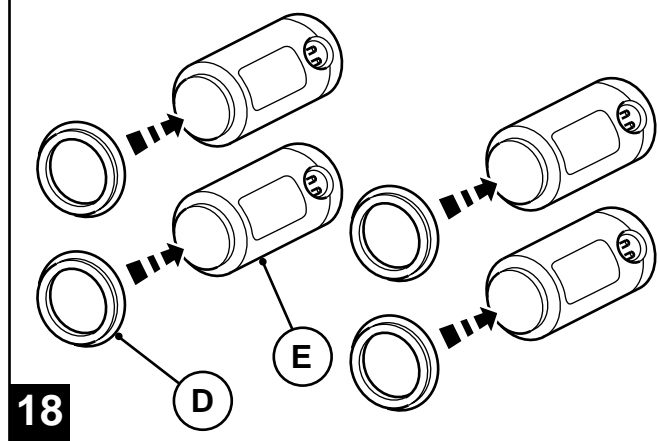
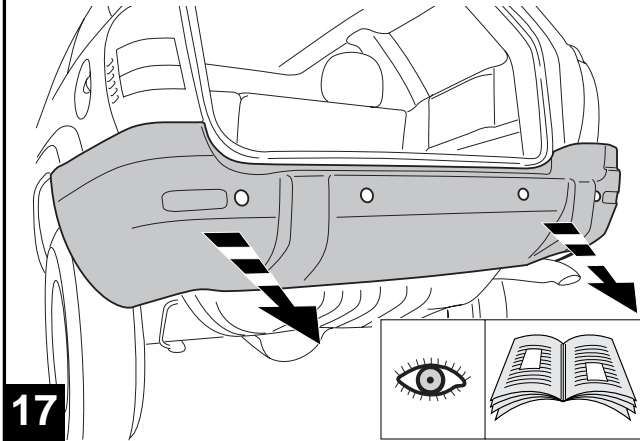
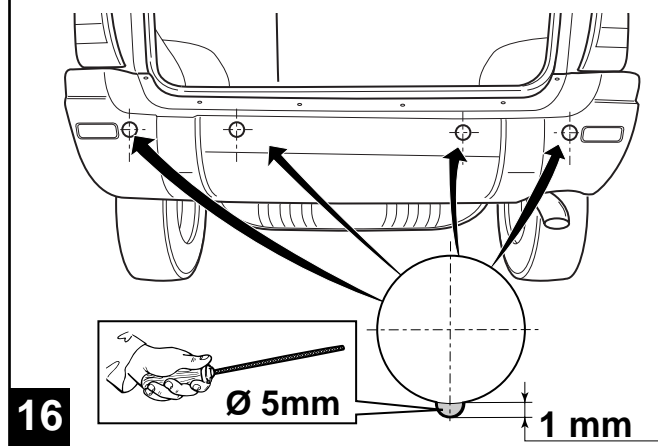
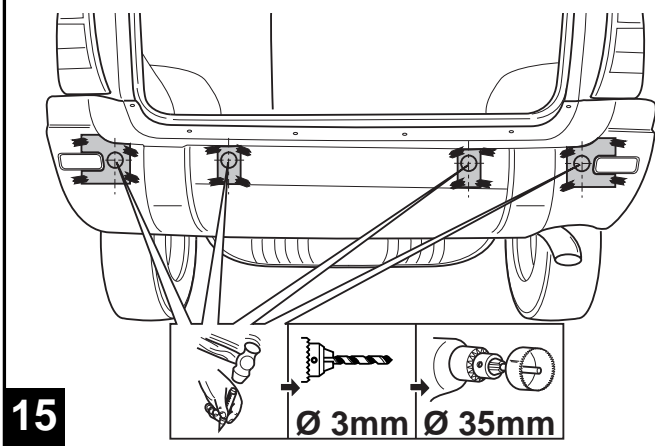
GENUINE ACCESSORIES

<p>1</p> <p>CODE</p>	<p>2</p>
<p>3</p>	<p>4</p>
<p>5</p>	<p>6</p>
<p>7</p>	<p>8</p>

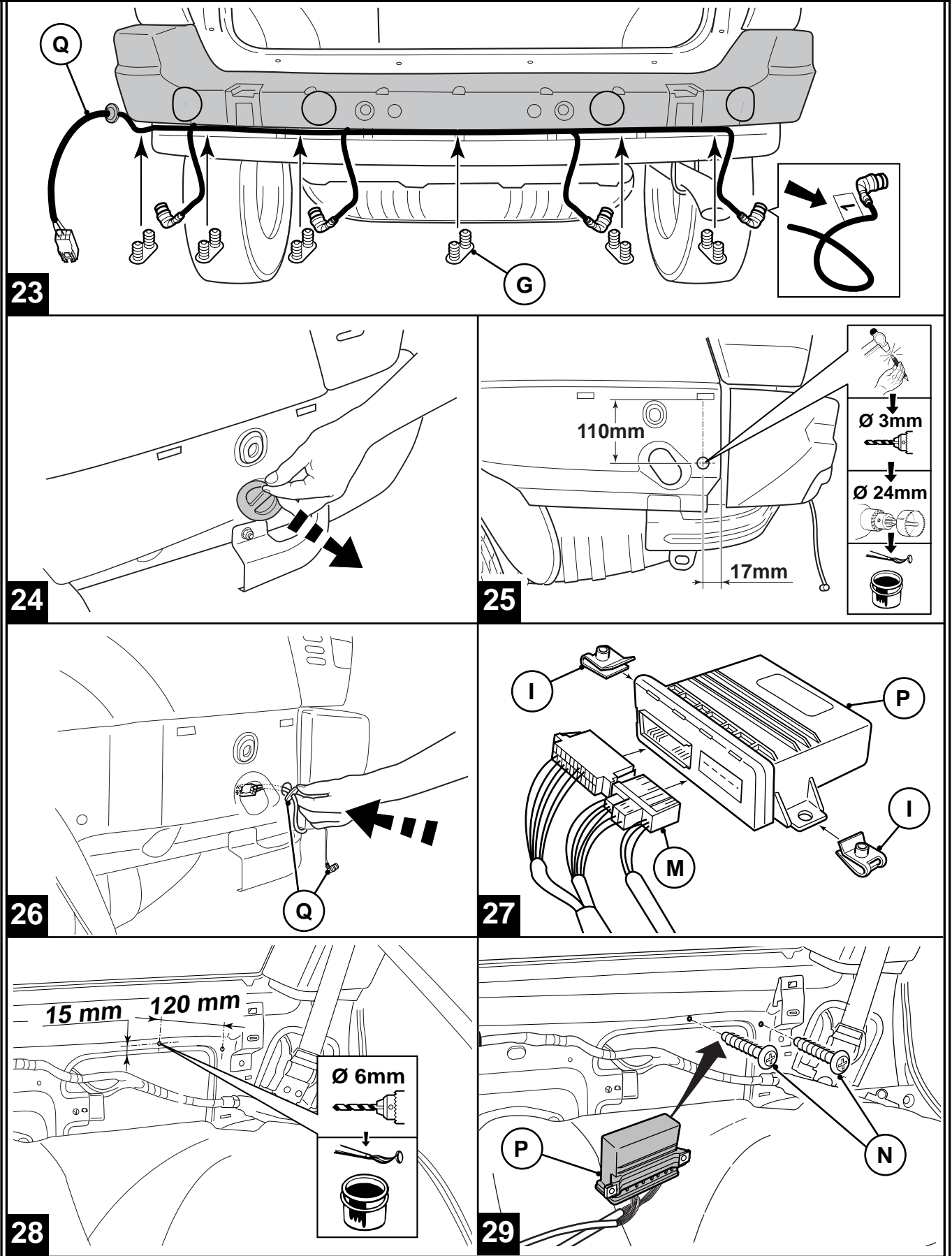
GENUINE ACCESSORIES



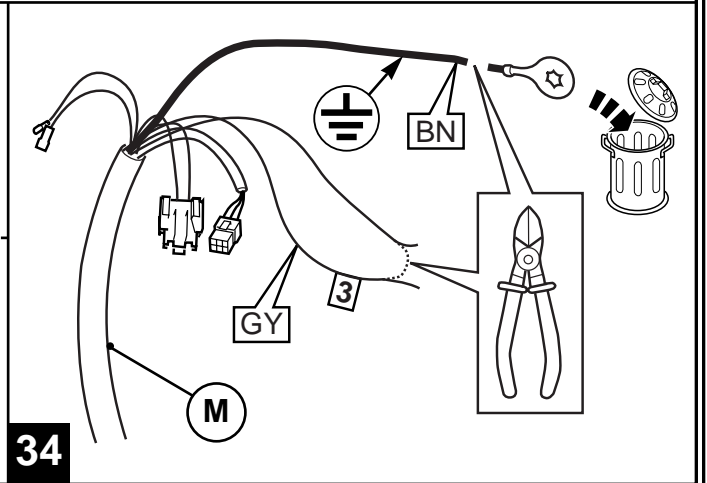
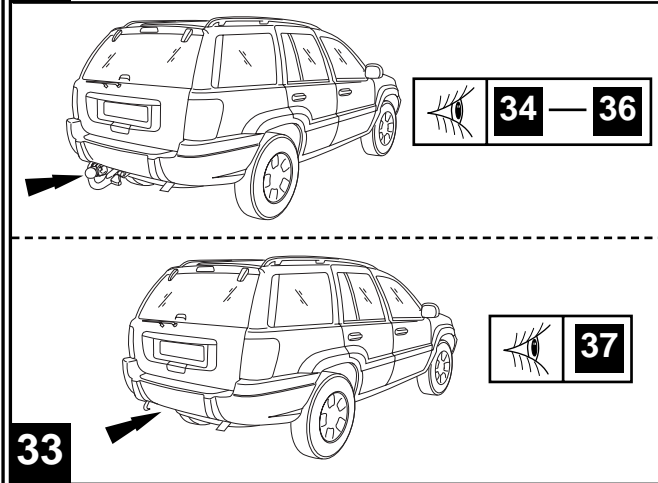
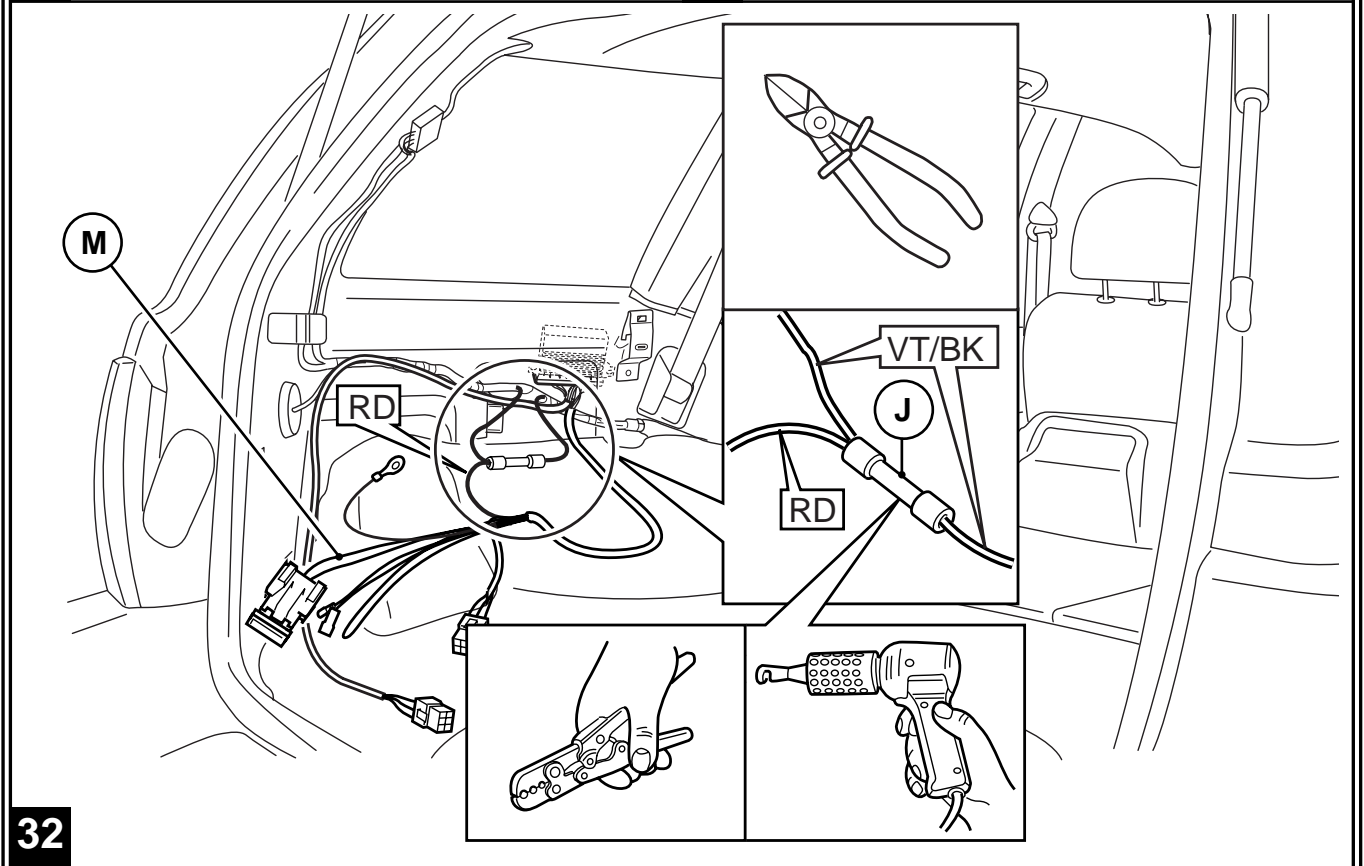
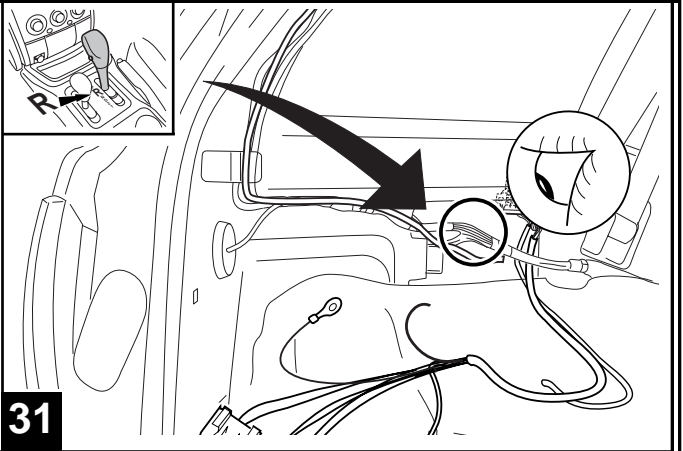
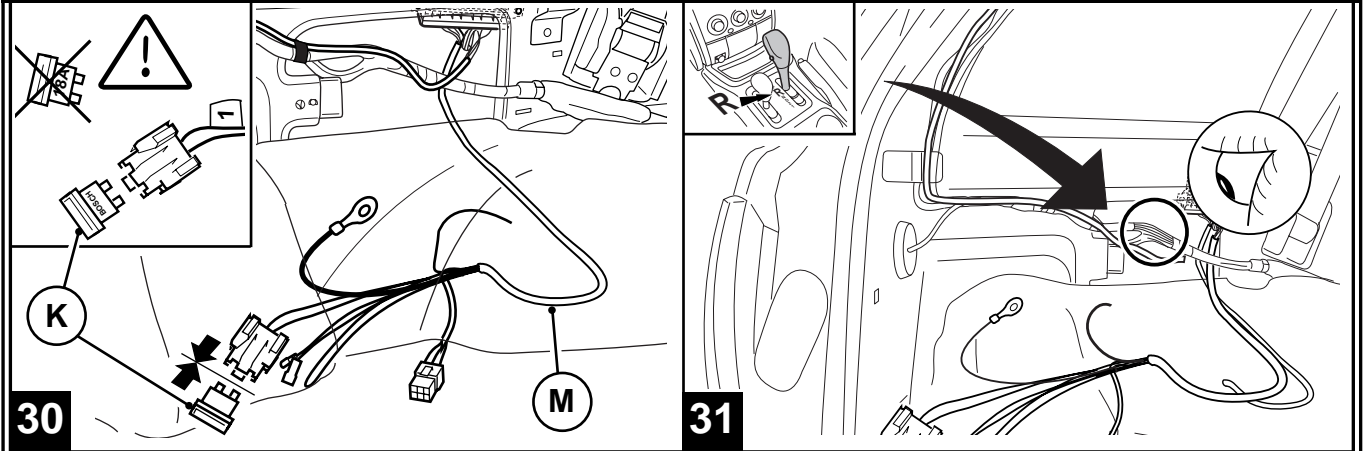
GENUINE ACCESSORIES



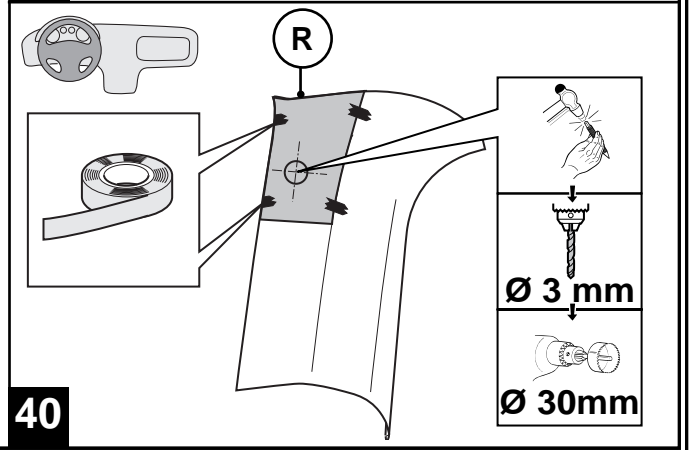
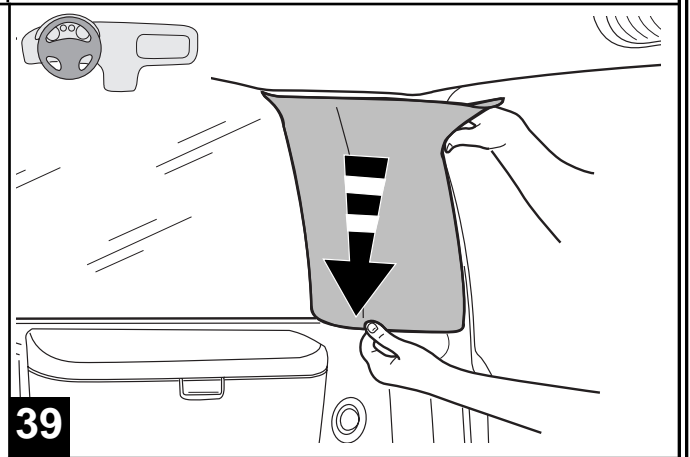
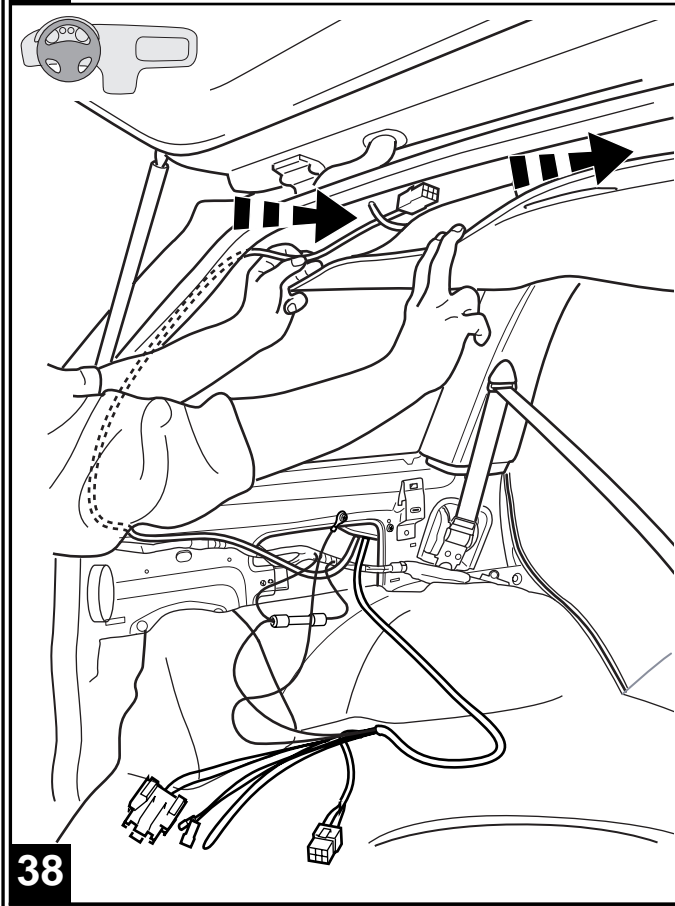
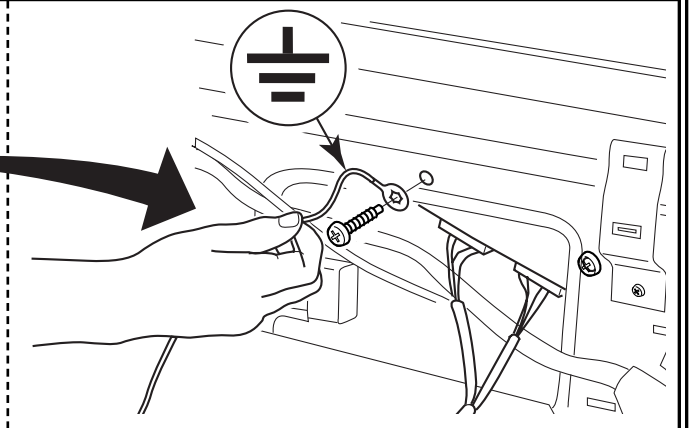
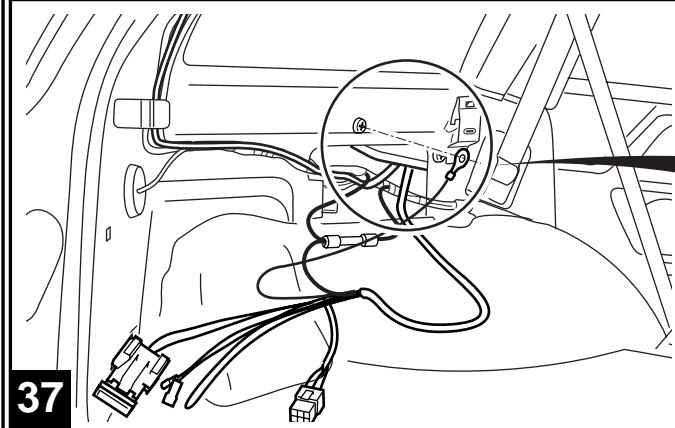
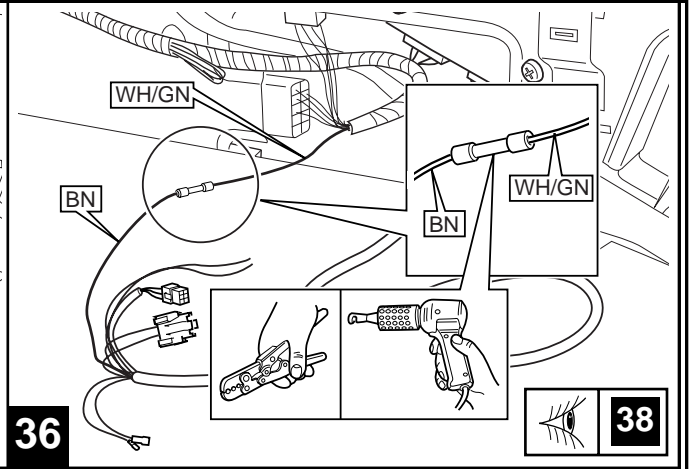
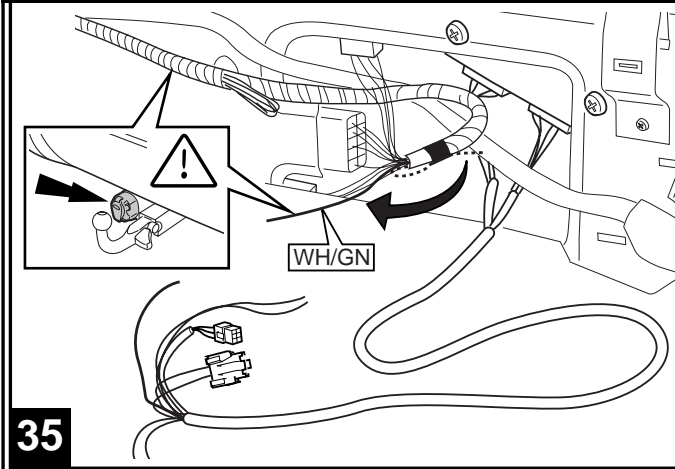
GENUINE ACCESSORIES



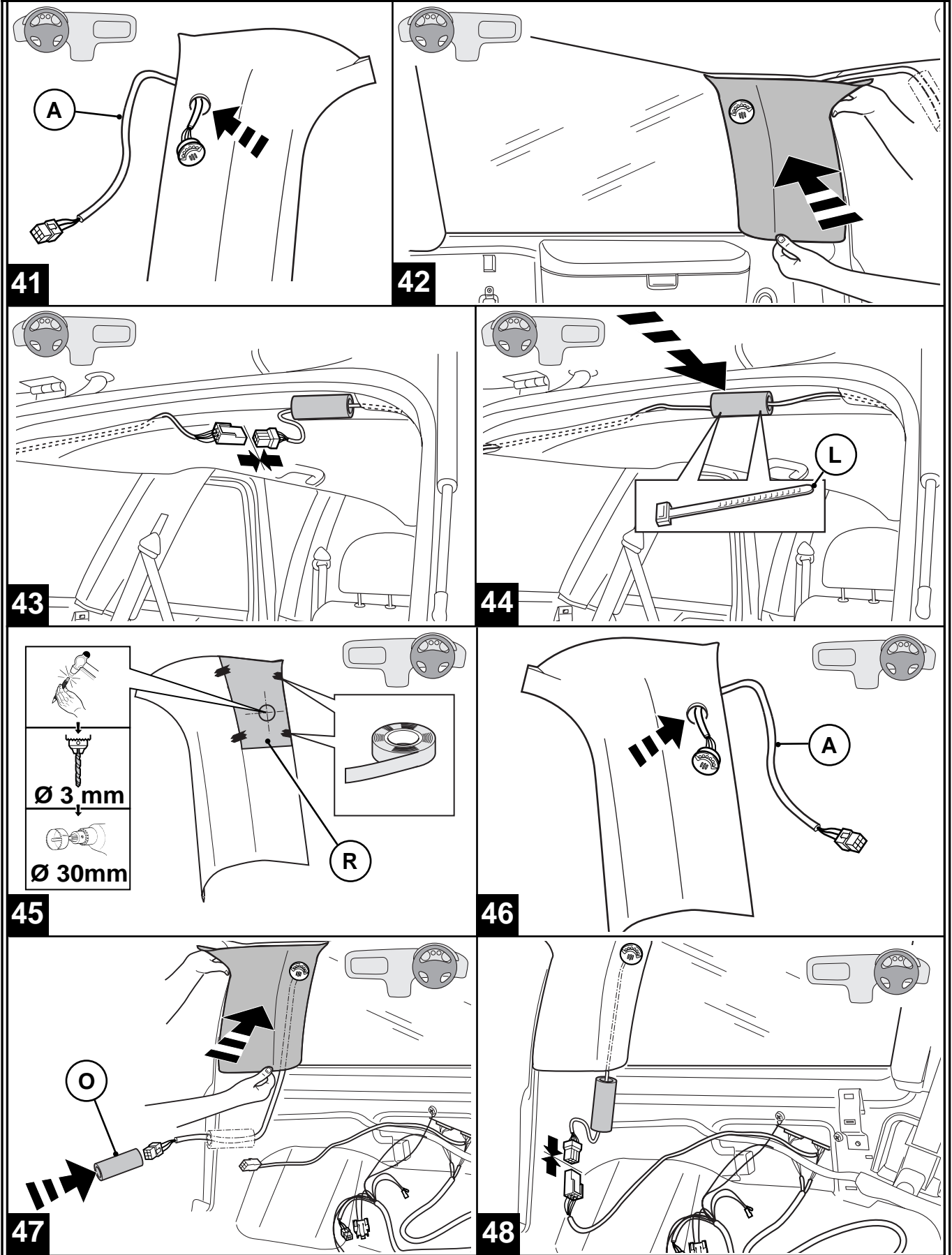
GENUINE ACCESSORIES



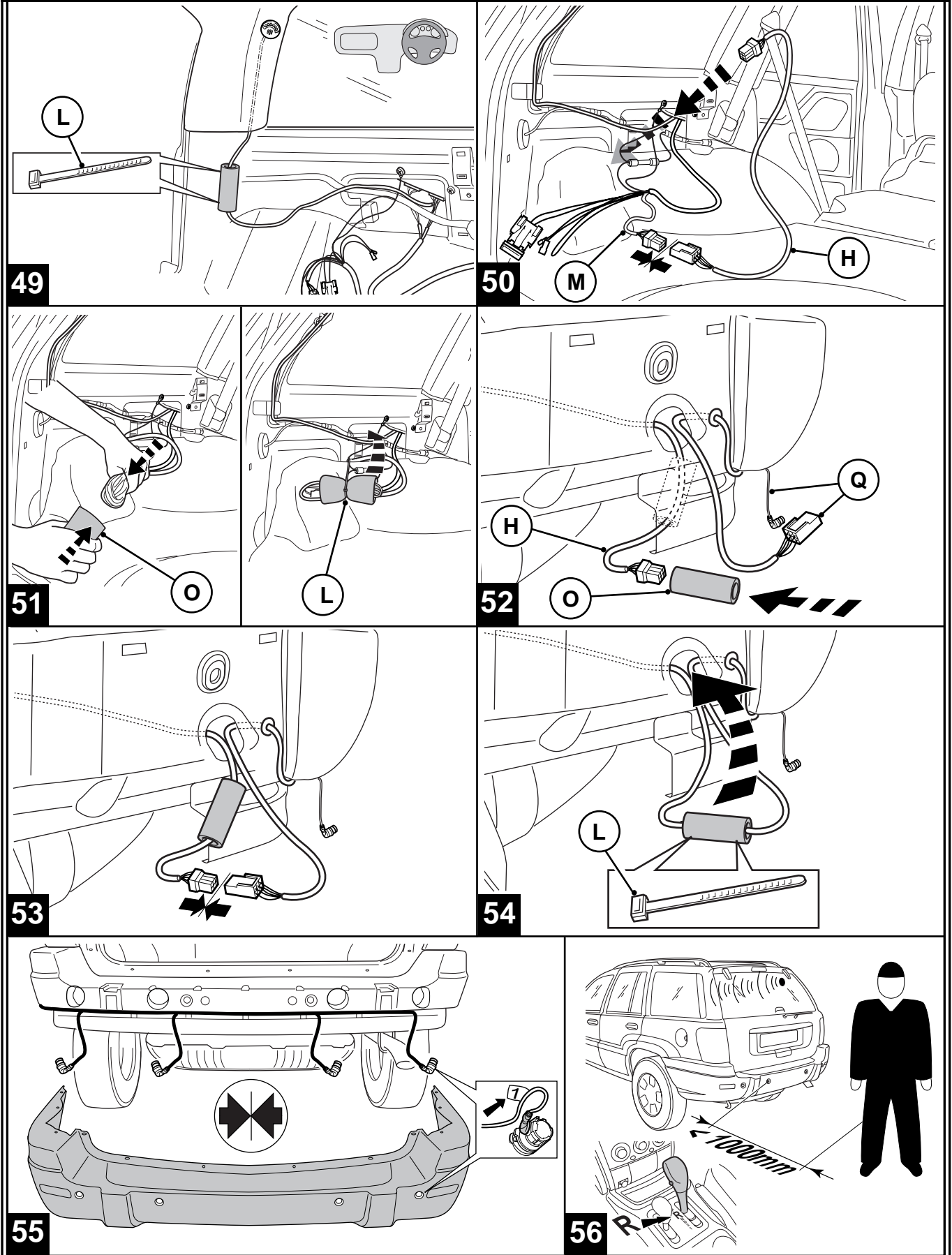
GENUINE ACCESSORIES

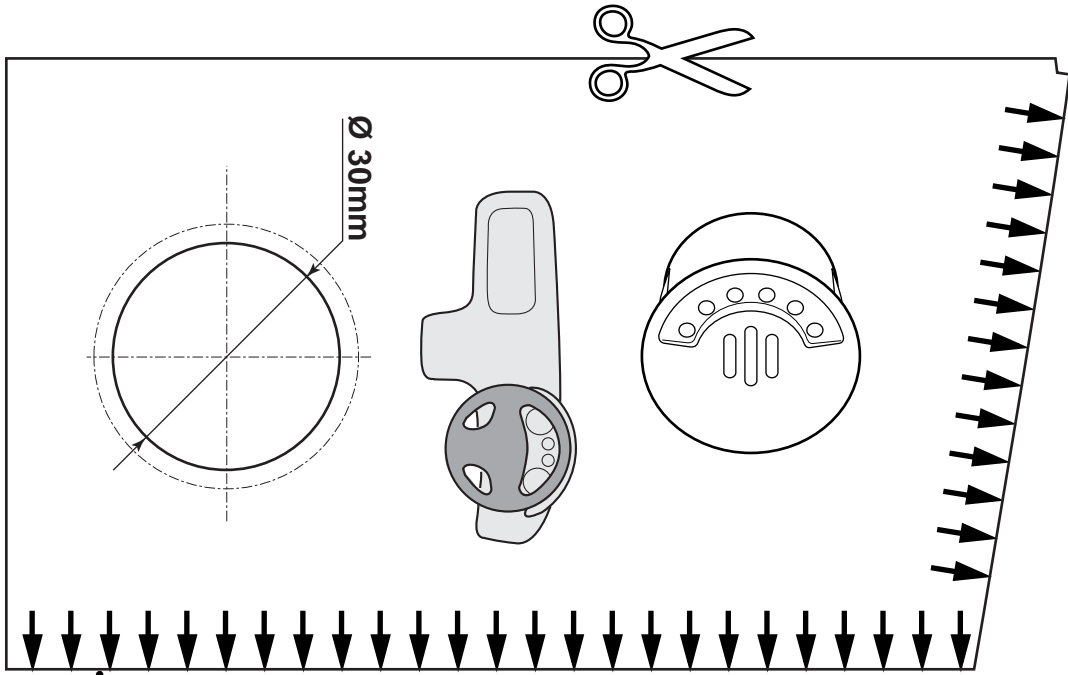


GENUINE ACCESSORIES



GENUINE ACCESSORIES



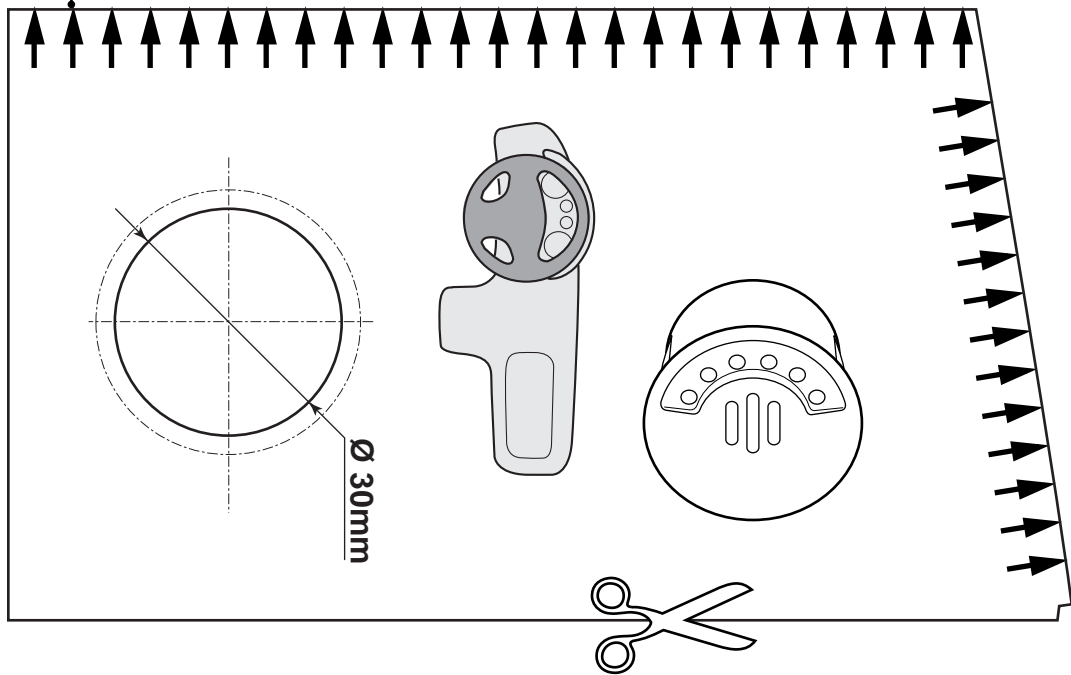


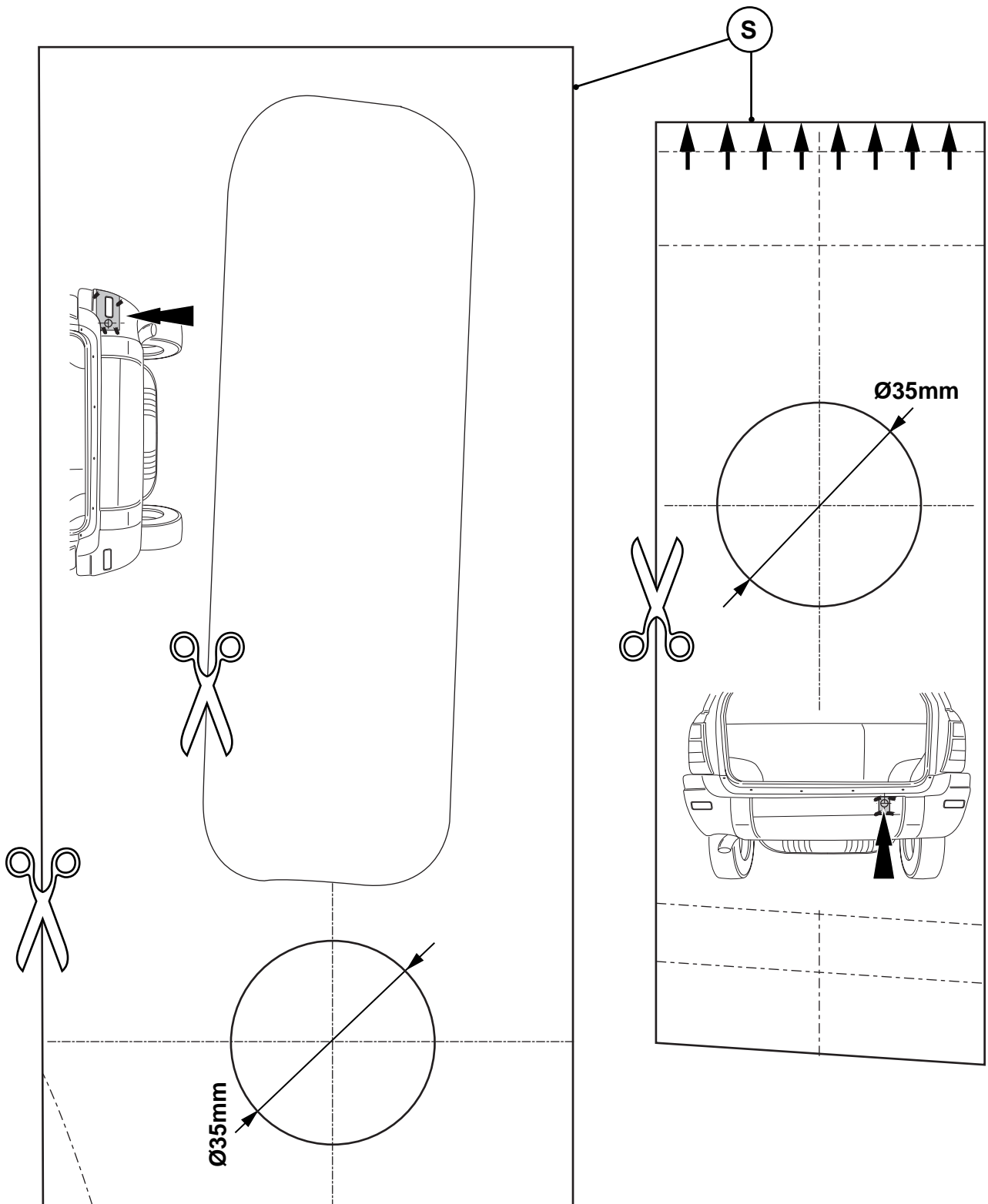
R



Jeep

THERE'S ONLY ONE

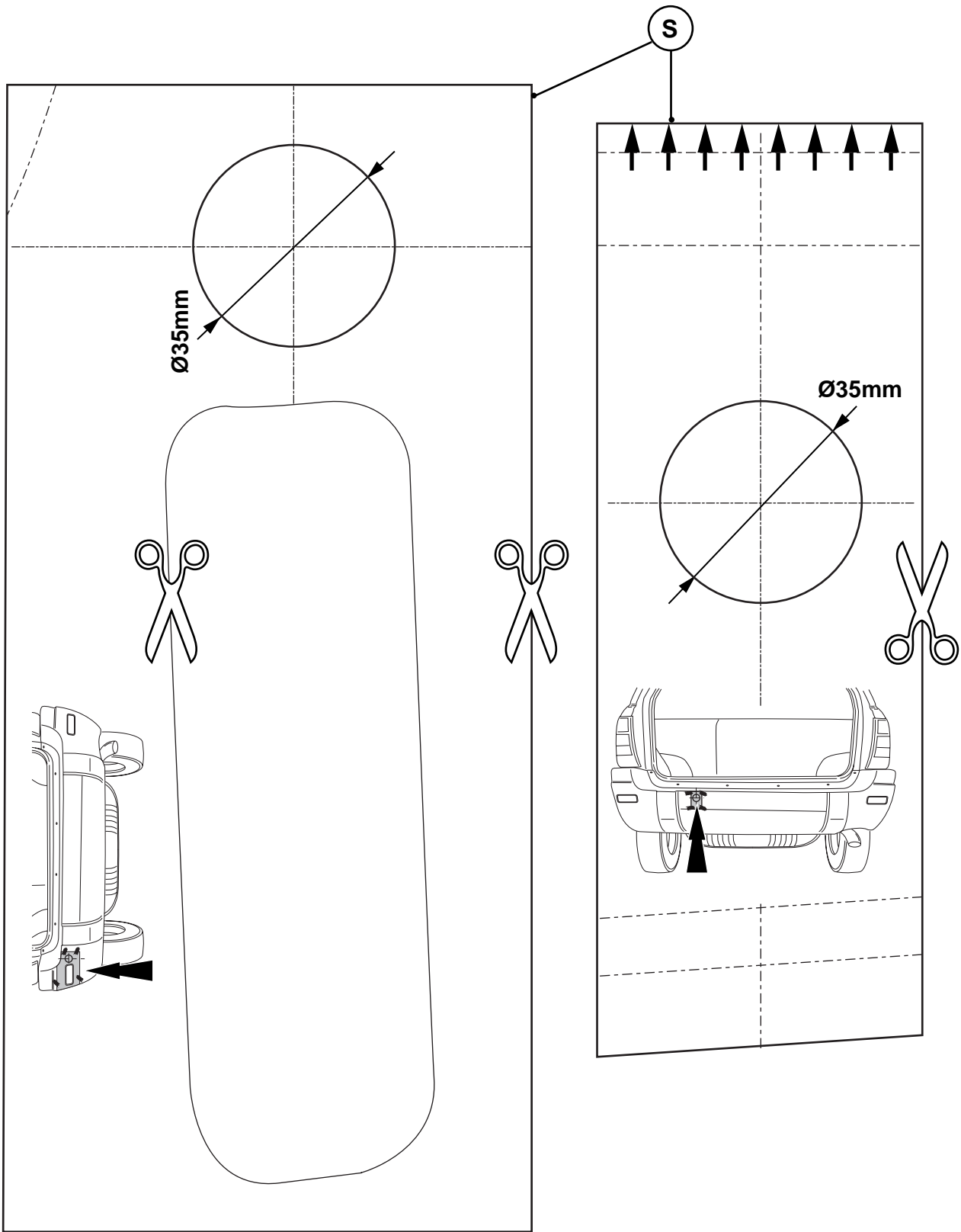




Jeep

THERE'S ONLY ONE

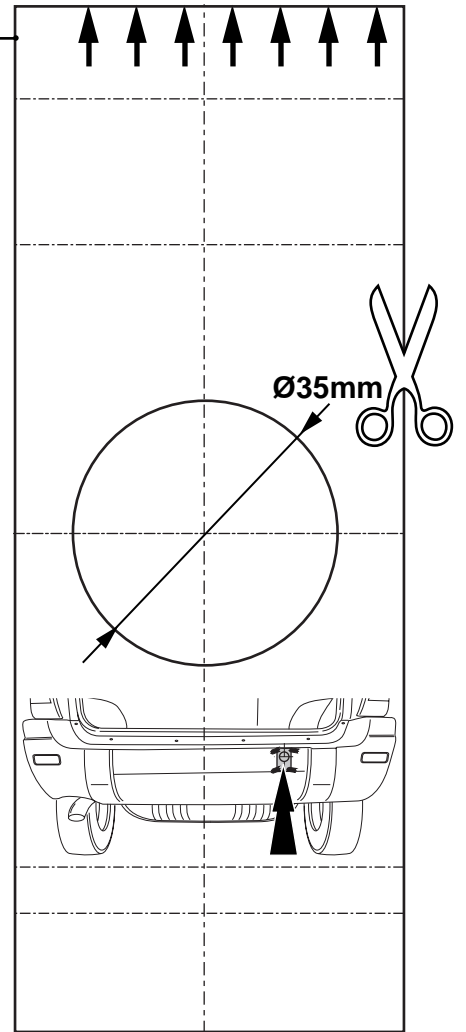
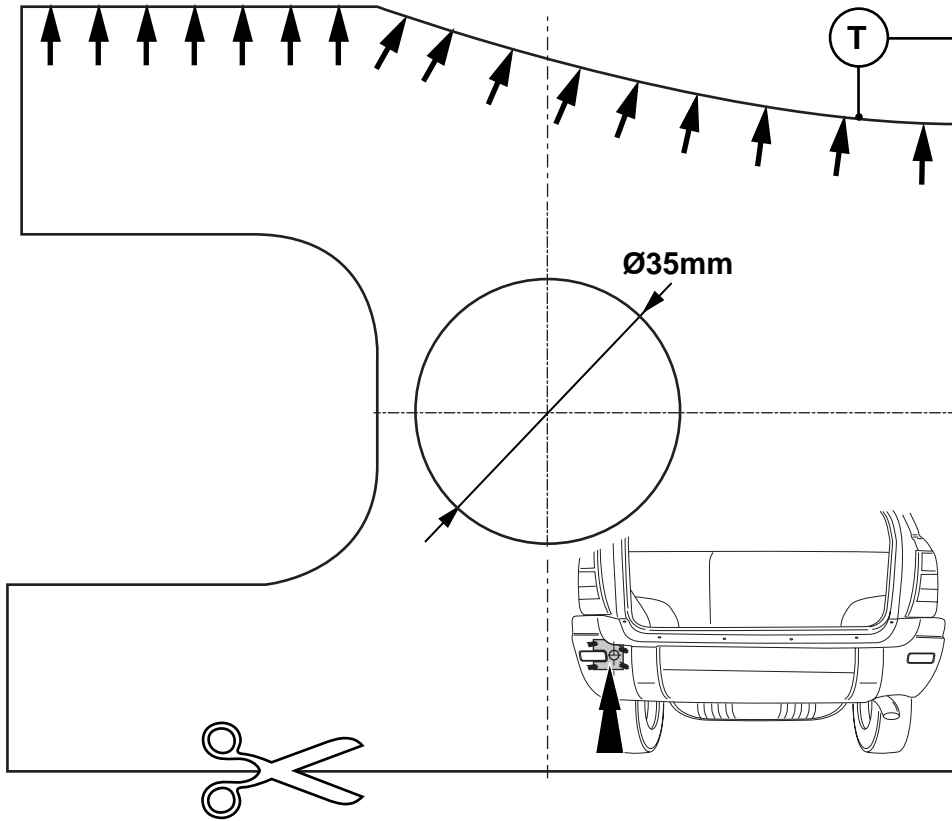
**GRAND CHEROKEE
LIMITED**



Jeep

THERE'S ONLY ONE

**GRAND CHEROKEE
LIMITED**



**GRAND CHEROKEE
LAREDO**

